

PRODUTO: Tritubo 40 x 3,2.

APLICAÇÃO: Conduas enterradas para proteção de cabos elétricos e de telecomunicações.

DESCRIÇÃO DO PRODUTO: o produto mencionado cumpre os seguintes requisitos:

1 – Material

Tubo em polietileno (PE) de alta densidade (AD) com incorporação de material reprocessado próprio superior a 30% na formulação.

2 – Aspeto

O Tritubo D40x3,2 é formado pelo conjunto de três tubos de cor preta de iguais dimensões, unidos entre si por uma membrana (figura 1). Os tubos são retilíneos e com superfícies externa lisa e interna estriada. Ambas as superfícies encontram-se limpas e isentas de ranhuras ou bolhas.

As extremidades dos tubos são cortadas perpendicularmente ao seu eixo e encontram-se isentas de rebarbas.

3 – Tipo de União

A união entre tubos é efetuada por entreposição de peças acessórias em plástico.

4 – Características Técnicas

Requisito

Deformação longitudinal a quente

≤ 3 %

Ensaio da esfera

Sem qualquer obstrução durante o percurso da esfera dentro de cada tubo

Alongamento à rotura

≥ 600 %

Resistência à Compressão

≥ 450 N

Dureza Shore D

60 (Valor médio)

5 – Outras Características

- Resistência à corrosão interna e externa: o material constituinte dos tubos resiste aos agentes químicos dentro das condições de pH compreendido entre 2,5 e 12,5. O polietileno, quando exposto ao ar e à água, oxida-se muito lentamente, sendo esta ação tanto mais acentuada quanto maior for a temperatura. A radiação solar intensifica esta oxidação, que é contrariada pela integração de negro de fumo e de um antioxidante na massa do polietileno.
- Resistência ao fogo: o PEAD é um produto combustível, isto é a combustão prossegue mesmo quando se retira a chama que a provoca.
- Resistência à ação de fungos, bactérias, insetos e roedores: os tubos em PEAD não são, normalmente, atacados pelos seres vivos mencionados anteriormente.
- Toxicidade: o PEAD não é tóxico.
- Reciclagem: os tubos em PEAD são recicláveis e reciclados.

6 – Dimensões

Diâmetro exterior médio, d_e (mm)	Espessura média de parede, e (mm)
40,0	3,2

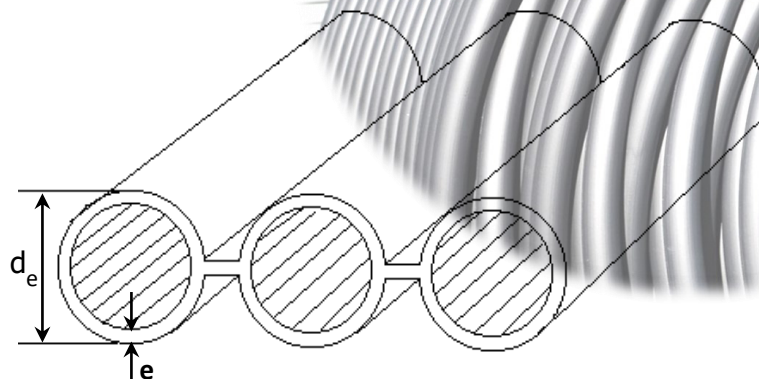


Figura 1: Corte de uma seção reta de Tritubo 40x3,2

7 – Marcação

Tubo marcado de modo indelével e legível, de forma a garantir que a armazenagem em condições normais, a exposição a intempéries, o manuseamento e a instalação, não afetam a legibilidade da marcação. O processo de marcação utilizado não afeta a integridade do tubo, nem origina o aparecimento de fissuras ou outro tipo de falhas prematuras.

A marcação utilizada é impressa diretamente no tubo a intervalos de 1 metro, e contém os seguintes elementos:

- Marca: **SIVAL**
- Designação comercial do cliente (sempre que este o solicitar)
- Sigla: **PEAD**
- Diâmetro exterior nominal x Espessura média de parede: **D40 x 3,2**
- **Hora e codificação**
- Comprimento (registro metro a metro)

8 – Acondicionamento / Embalagem / Armazenamento

O Tritubo 40 x 3,2 é fornecido habitualmente ao mercado em rolos de 510 metros, atados em oito zonas equidistantes com um material apropriado para cintagem, de modo a não provocar danos na superfície exterior do tubo.

Outros comprimentos poderão ser fabricados a pedido de cliente.

As extremidades dos tubos são tapadas, de forma a evitar a entrada de líquidos ou de corpos estranhos no seu interior.

Os rolos do Tritubo 40 x 3,2 são acondicionados sobre uma paleta e armazenados em parque.